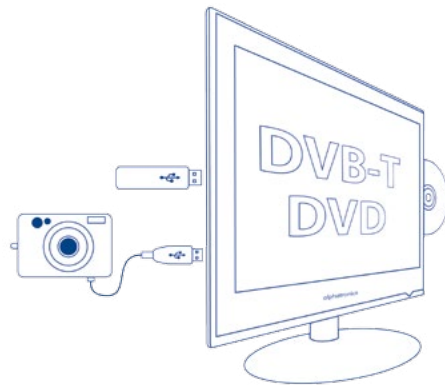


# alphatronics



alphatronics GmbH  
Breitengraserstraße 6  
90482 Nürnberg

Tel. +49 (0) 911 21 65 54-0  
Fax +49 (0) 911 21 65 54-65

E-Mail: [info@alphatronics.de](mailto:info@alphatronics.de)  
Web: [www.alphatronics.de](http://www.alphatronics.de)

## Bedienungsanleitung

Modell E-15 eWDD/E | E-19 eWDD/E | E-22 eWDD/E | E-24 eWDD

M-17eWD | M-19eWDCR | M-19eWD | M-22eWD

Hergestellt in Deutschland

[www.alphatronics.de](http://www.alphatronics.de)

## INHALT

1. Einführung und Zubehörliste .....	3 - 6
2. Schaltknöpfe am LED-Fernsehgerät.....	6 - 7
3. Anschlussmöglichkeiten .....	8
4. Fernbedienung .....	9 - 10
5. Grundlagen der Bedienung .....	11
6. Einstellen der Eingangsquelle .....	11 - 12
7. Menüführung im TV-Modus.....	13 - 17
8. Menüführung im VGA-Modus .....	17 - 18
9. Menüführung im DVB-T Modus.....	18
10. Menü Media .....	19 - 21
11. USB-Anschluss .....	21
12. DVD-Bedienung .....	21 - 28
13. Befestigung des Standfusses .....	28 - 29
14. Fehlerbehebung.....	30 - 31
Informationen zum Kundendienst .....	32

## 1. EINFÜHRUNG UND SICHERHEITSHINWEISE

Danke für den Kauf unseres alphatronics LED-Fernsehgerätes.

### Sicherheitshinweise

Zu Ihrer eigenen Sicherheit und um unnötige Schäden von Ihrem Gerät abzuwenden, lesen und beachten Sie bitte die nachfolgenden Sicherheitshinweise:

### Bestimmungsgemäßer Gebrauch und Umgebungsbedingungen:

Dieses TV-Gerät ist ausschließlich für den Empfang und die Wiedergabe von Bild- und Tonsignalen bestimmt. Es darf nicht in Räumen mit hoher Luftfeuchtigkeit (z.B. Bad oder Sauna) betrieben werden. Die Garantie wird nur für den Gebrauch in der genannten zulässigen Umgebung gewährt.

Wird das Gerät im Freien benutzt, sorgen Sie dafür, dass es vor Feuchtigkeit (Regen, Tropf- und Spritzwasser) geschützt ist. Hohe Feuchtigkeit führt zu Kriechströmen im Gerät. Dies kann zu Berührungsfahr mit Spannungen oder einem Brand führen.

Haben sie das Gerät aus der Kälte in eine warme Umgebung gebracht, lassen Sie es wegen der möglichen Bildung von Kondensfeuchtigkeit ca. eine Stunde ausgeschaltet stehen.

Stellen Sie keine mit Flüssigkeit gefüllten Gegenstände oder brennende Kerzen auf das Gerät.

Je nach der gewählten Befestigung- bzw. Standlösung besteht Quetschgefahr zwischen TV-Gehäuse und Standfuß. Achten Sie beim Drehen des TV-Gerätes darauf, dass sich keine Finger oder Gegenstände in diesem Bereich befinden.

Batterien stellen ein potentiellies Erstickungsrisiko dar. Erlauben Sie Kindern nicht das Batterieaufbewahrungsfach zu öffnen.

### Transportieren:

Fassen Sie das Gerät an den Gehäusekanten unten und oben an.

Das Display besteht aus Glas bzw. Kunststoff und kann bei unsachgemäßer Behandlung zerbrechen. Bei Schäden, die durch äußere Einwirkung entstanden sind, wird keine Garantieleistung gewährt.

**Stromversorgung:**

Falsche Spannungen können das Gerät beschädigen. Dieses Gerät darf nur an ein Stromversorgungsnetz mit der auf dem Typenschild angegebenen Spannung mittels korrektem 12V Geräteanschlusskabel oder beigefügtem Netzkabel angeschlossen werden. Der Netzstecker des TV-Gerätes muss leicht erreichbar sein, damit das Gerät jederzeit vom Netz getrennt werden kann. Wenn Sie den Netzstecker abziehen, nicht am Kabel ziehen, sondern am Steckergehäuse. Die Kabel im Netzstecker könnten beschädigt werden und beim Wiedereinstecken einen Kurzschluss verursachen.

Verlegen Sie das Netzkabel so, dass es nicht beschädigt werden kann. Das Netzkabel darf nicht geknickt, oder über scharfe Kanten verlegt, nicht begangen und keinen Chemikalien ausgesetzt werden – Letzteres gilt für das gesamte Gerät! Ein Netzkabel mit beschädigter Isolation kann zu Stromschlägen führen und stellt eine Brandgefahr dar.

**Luftzirkulation und hohe Temperaturen:**

Die Lüftungsschlitze an der Geräterückwand müssen stets frei bleiben. Bitte keine Zeitungen oder Deckchen auf/über das TV-Gerät legen. Seitlich und oben muss mindestens je 2 cm freier Raum für die Luftzirkulation sichergestellt werden, wenn das Gerät in einen Schrank oder ein Regal gestellt oder aufgehängt wird. Wie jedes elektronisches Gerät, benötigt Ihr TV-Gerät in Betrieb Luft zur Kühlung. Wird die Luftzirkulation behindert, kann es zu Bränden kommen.

Stellen Sie das TV-Gerät mit Standfuß nur auf eine ebene, standfeste, waagrechte Unterlage. Das Gerät sollte insbesondere bei Aufstellung in oder auf Möbeln vorne nicht herausragen.

Stellen Sie das Gerät so auf, dass es keiner direkten Sonneneinstrahlung und keiner zusätzlichen Erwärmung durch Heizkörper ausgesetzt ist.

Vermeiden Sie, dass Metallteile, Nadeln, Büroklammern, Flüssigkeiten, Wachs oder Ähnliches durch die Lüftungsschlitze der Rückwand ins Geräteinnere gelangen. Dies führt zu Kurzschlüssen im Gerät und damit möglicherweise zu einem Brand.

Sollte doch einmal etwas in Geräteinnere gelangen, sofort den Netzstecker des Gerätes ziehen und zur Überprüfung den Kundendienst verständigen.

**Reparaturen und Zubehör:**

Die Rückwand des TV-Gerätes dürfen Sie keinesfalls selbst abnehmen. Überlassen Sie Reparatur- und Service-Arbeiten ausschließlich autorisierten Fernseh Technikern.

**Reinigen:**

Reinigen Sie das TV-Gerät, das Display und die Fernbedienung nur mit einem feuchten, weichen und sauberen Tuch ohne jedes scharfe oder scheuernde Reinigungsmittel.

**Hinweis zum LED-Display:**

Das von Ihnen erworbene TV-Gerät mit LED-Display genügt den höchsten Qualitätsanforderungen und wurde bezüglich Pixelfehlern überprüft. Trotz höchster Sorgfalt bei der Fertigung der Displays ist aus technologischen Gründen nicht 100% auszuschließen, dass Bildpunkte Defekte aufweisen können.

**Recycling:**

Die EU-Richtlinie 2002 / 96 / EG regelt die ordnungsgemäße Rücknahme, Behandlung und Verwertung von gebrauchten Elektronikgeräten. Elektronische Altgeräte müssen deshalb getrennt entsorgt werden. Werfen Sie dieses Gerät zur Entsorgung bitte nicht in den normalen Hausmüll!



Sie können Ihr Gerät kostenlos an ausgewiesene Rücknahmestellen oder ggf. bei Ihrem Fachhändler abgeben, wenn Sie ein vergleichbares neues Gerät kaufen.

Verbrauchte Batterien dürfen nach der Batterieverordnung nicht mehr in den Hausmüll entsorgt werden. Werfen Sie verbrauchte Batterien unentgeltlich in die beim Handel aufgestellten Sammelbehälter.

Für weitere Informationen kontaktieren Sie bitte Ihre örtliche Verwaltungsbehörde.

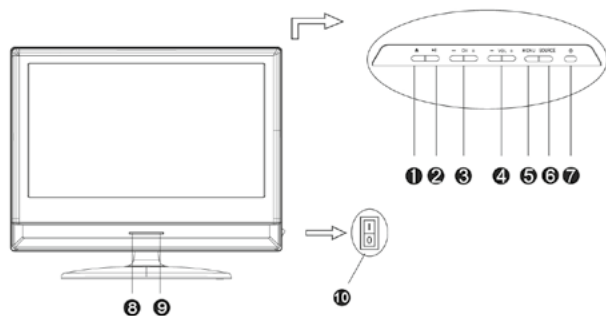
## 1.1 LIEFERUMFANG

- Fernbedienung
- Gleichstromadapter und Netzkabel
- Anschlusskabel
- Bedienungsanleitung
- AAA Batterien (2 St.)

## 2. SCHALTKNÖPFE AM LED-FERNSEHGERÄT

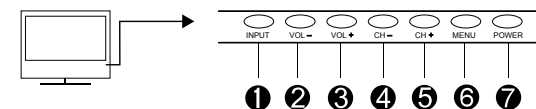
### 2.1. E-Linie

Es befinden sich sieben Schaltknöpfe an diesem Gerät. Mit diesen Schaltknöpfen können Sie die Grundfunktionen des Fernsehgerätes bedienen, einschließlich des OSD -Systems (Bildschirmanzeige). Um Zugriff auf erweiterte Funktionen zu erhalten, benutzen Sie bitte die Fernbedienung.



Position	Tastenbeschriftung	Funktion
1	EJECT	Auswerfen der DVD
2	PLAY	Abspielen der DVD
3	CH -/+	Drücken Sie die CH -/+ Taste, um zum nächstniedrigeren / nächsthöheren Kanal zu gelangen
4	VOL -/+	Reduzieren / erhöhen der Lautstärke
5	MENU	Drücken Sie diese Taste, um das Menü anzuzeigen
6	SOURCE	Auswahl des Signaleingangs
7	POWER	Ein-/Ausschalten des Fernsehgerätes

### 2.2. M-Linie

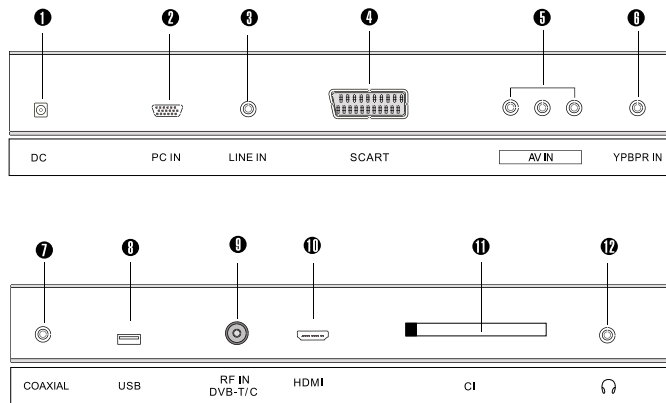


Position	Tastenbeschriftung	Funktion
1	INPUT	Auswahl der Eingangsquelle Zur Auswahl drücken Sie CH-/CH+ Taste.
2	VOL-	Verringern der Lautstärke
3	VOL+	Erhöhen der Lautstärke
4	CH-	Programmplatz nach unten schalten
5	CH+	Programmplatz nach oben schalten
6	MENU	Menü aufrufen/bestätigen
7	POWER	Ein-/Ausschalten in den Standby-Modus

#### Anmerkung:

Wenn das Gerät angeschaltet ist, leuchtet die Anzeige blau.  
Wenn sich das Gerät im Standby Modus befindet, leuchtet die Anzeige rot.

### 3. ANSCHLUSSMÖGLICHKEITEN



#### 1. 12 Volt Netzanschluss

#### 2. VGA-Anschluss

3. **Line-In Anschluss:** Anschluss der Soundkarte eines PC's.

#### 4. Scart-Anschluss

#### 5. AV Eingang

6. **YPbPr Component Anschluss:** Anschluss eines externen Gerätes über YPbPr.

#### 7. Coaxial Out Anschluss

#### 8. USB-Anschluss

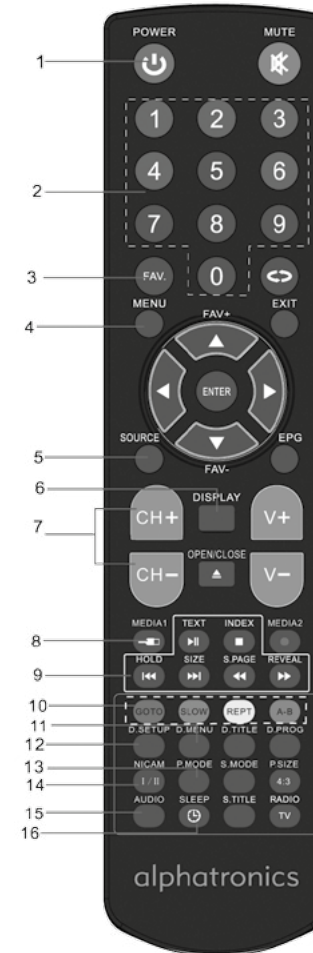
9. **Antenneneingang:** Anschluss einer externen Antenne (Analog/DVB-T).

#### 10. HDMI-Anschluss

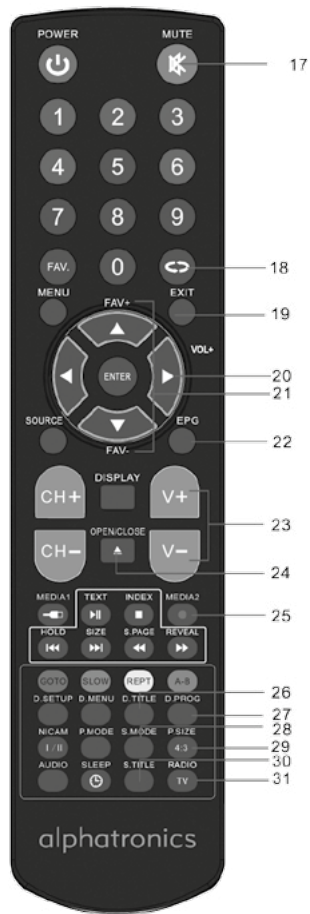
11. **Common Interface (CI-Slot):** Einstecken der CI-Karte für Pay-TV. Hierfür benötigen Sie ein CAM-Modul.

#### 12. Kopfhörer-Anschluss

### 4. FERNBEDIENUNG



1. Standby/Power Taste
2. Zifferntasten 0 - 9
3. Favoritenliste
4. Menü
5. Auswahl Eingangsquelle (ATV, DTV, Antenne, Kabel, Media, AV, PC, YPbPr, DVD, SCART, HDMI)\*
6. Einblendung verschiedener Informationen (Eingangsquelle, Bildmodus, Programmname, Sendungsinformationen)\*\*
7. Kanalwahl +/-
8. Aufruf des USB-Mediaplayers
9. Videotext aufrufen / Seiteninhalt einfrieren/Aufruf Videotext-Unterseite/Videotext Rätseltaste/Videotext Index (Seite 100)  
Media/DVD: Pausieren/Abspielen /Kapitel vor/ Kapitel zurück/ schneller Rücklauf/schneller Vorlauf/ Stop\*\*
10. **rote** Taste (Funktion lt. Menüeinblendung) / Zeitsprung bei Medienwiedergabe | **grüne** Taste (Funktion lt. Menüeinblendung) / Zeitlupe bei Medienwiedergabe | **blaue** Taste / wiederholte Wiedergabe eines mit A-B markierten Bereichs | **gelbe** Taste / bei Medienwiedergabe: Wiederholmodus (einmal/ ständig/aus) Timerprogrammierung in EPG-Ansicht
11. Aufruf des Mediaplayer-Menüs (nur bei angeschlossenem USB-Medium oder eingelegter DVD)\*\*
12. DVD-Systemeinstellungen\*\*
13. Bildmodus: Auswahl voreingestellter Farb-, Kontrast und Helligkeitseinstellungen
14. Umschaltung zwischen Stereo/Mono/Zweikanalton (nur bei Analogempfang)



- 17. Stummschaltung
- 18. Rückkehr zum letzten Programm
- 19. Exit, Menü verlassen
- 20. Navigationstasten und Eingabetaste
- 21. Auswahl +/- aus der Favoritenliste
- 22. EPG: Elektronische Programmzeitschrift
- 23. Laustärke laut/leise
- 24. Auswurf-taste für DVDs\*\*
- 25. Sofortaufnahme auf USB-Speicher\*
- 26. DVD: Titelmü\*\*
- 27. DVD: Programmierung Kapitel-/Titelreihenfolge  
PVR: Einrichten USB-Stick\*\*
- 28. Soundmodus, zur Auswahl voreingestellter Klangwerte
- 29. Bildformatauswahl 4:3 / 16:9 / Zoom
- 30. Aufrufen der Untertitel (sofern gesendet)
- 31. TV/Radio Umschaltung der Kanalliste

\*

nur bei Geräteversion mit PVR-Funktion (Privater Videorecorder) zur Aufnahme auf USB-Speicher-medien (Nachrüstung möglich)

\*\*Alle DVD-Befehle auf der Fernbedienung gelten ausschließlich für die Modelle der E-Linie.

**Achtung:**

Der unsachgemäße Gebrauch von Batterien kann zum Auslaufen von chemischen Flüssigkeiten oder zur Explosion führen. Beachten Sie unbedingt die folgenden Anweisungen:

- Setzen Sie die Batterien gemäß ihrer (+) und (-) Polung ein.
- Unterschiedliche Batterien haben unterschiedliche Eigenschaften. Mischen Sie nicht!
- Mischen Sie nicht alte und neue Batterien. Das Mischen von alten und neuen Batterien kann die Lebensdauer von neuen Batterien verkürzen und/oder dazu führen, dass alte Batterie auslaufen.
- Entfernen Sie funktionsunfähige Batterien. Chemische Flüssigkeiten, die auslaufen, können die Bildung von Rost verursachen. Wenn Sie chemische Flüssigkeiten finden, entfernen Sie diese mit einem Tuch. Wenn Sie die Fernbedienung für längere Zeit nicht benutzen, entfernen Sie die Batterien.

**5. GRUNDLAGEN DER BEDIENUNG**

**Ein- und Ausschalten des Fernsehers**

1. Schließen Sie alle Geräte an eine Stromquelle an bevor Sie sie einschalten.
2. Drücken Sie die POWER Taste, um Ihren TV einzuschalten.
3. Drücken Sie die POWER Taste wieder, um ihn auszuschalten.

**Sendersuche**

1. Im TV Modus: Drücken Sie die MENU Taste, um das OSD Menü aufzurufen.
2. Wählen Sie dann Sendersuche.
3. Bevor Sie die Programme suchen, müssen Sie Ihr Land auswählen.
4. Die Automatische Abstimmung sucht alle verfügbaren Programme im Bereich der verfügbaren Frequenzen. Es werden alle empfangbaren und DVB-T Sender automatisch gesucht.
5. Wenn die automatische Suche beendet ist, speichert das System automatisch alle gefundenen Sender.

**6. Einstellen der Eingangsquelle**

Drücken Sie die SOURCE Taste und wählen Sie den gewünschten Eingang. Die Menüführung ist identisch wie zuvor beschrieben.



## MUTE Funktion

Drücken Sie diese Taste, um den Ton ein- und auszuschalten.

## Teletext

Im TV/DVB-T: Drücken Sie die Taste TEXT, um den Teletext zu öffnen und zu schließen.



## EPG (Elektronischer Programmführer)

Durch drücken der Taste EPG öffnen Sie den Elektronischen Programmführer. Mit den Pfeiltasten navigieren Sie durch das Fernsehprogramm und können weitere Informationen zur jeweiligen Sendung ansehen.

Sie können den Anzeigetag verändern, wenn Sie auf die Datumszeile gehen.

Durch drücken der GRÜNEN Taste (Erinnerung) können Sie sich die ausgewählte Sendung vormerken lassen. Durch drücken der GELBEN Taste sehen Sie die vorgemerkten Sendungen.

Zum verlassen des EPG-Menü drücken Sie die Taste EPG wieder, oder die Taste EXIT.



## 7. MENÜFÜHRUNG IM TV-MODUS

Das TV-Menü zeigt die sechs folgenden Menüs an: KANAL, BILD, TON, ZEIT, FUNKTIONEN, SPERRE. Das Untermenü BILD zeigt die folgenden Menüs an: BILDMODUS, KONTRAST, HELLIGKEIT, FARBE, SCHÄRFTE und FARBTON.

### 7.1 Menüpunkt BILD

#### Beispiel: Einstellen der Helligkeit

1. Drücken Sie die MENU Taste bis das Menü auf dem Bildschirm erscheint. Dann drücken Sie die ◀▶ Taste, um das BILD Menü zu wählen.
2. Drücken Sie die ◀▶ Taste, um den gewünschten Menüpunkt einzustellen.
3. Zur Einstellung des ausgewählten Menüpunktes, drücken Sie die ◀▶ Taste.
4. Zum Verlassen des OSD Menüs, drücken Sie die MENU Taste auf der Fernbedienung.



Alle anderen Einstellungen können auf die gleiche Art und Weise getätigt werden.

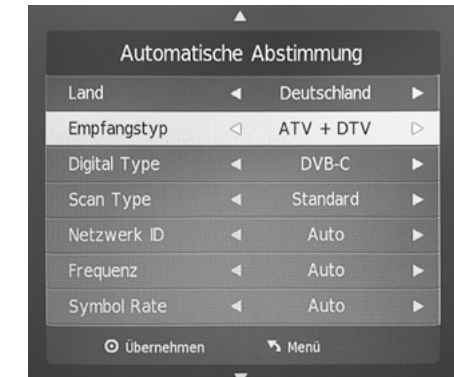
## 2 Menüpunkt TON

1. Drücken Sie die MENU Taste bis das Menü auf dem Bildschirm erscheint. Dann drücken Sie die ◀▶ Taste, um das TON Menü zu wählen.
2. Drücken Sie die ⬆ Taste, um den gewünschten Menüpunkt einzustellen.
3. Zur Einstellung des ausgewählten Menüpunktes, drücken Sie die ◀▶ Taste.
4. Zum Verlassen des OSD Menüs, drücken Sie die MENU Taste auf der Fernbedienung.



## 7.3 Benutzung des Menüs SENDER

Drücken Sie die MENU Taste bis das Menü auf dem Bildschirm erscheint. Dann drücken Sie die Taste, um den jeweiligen Menüpunkt auszuwählen.



## 7.4 Menüpunkt SENDERSUCHE

Der Fernseher beginnt sofort mit dem Suchen und Speichern verfügbarer TV Signale. Wenn die automatische Suche beendet ist, speichert das System automatisch den besten Kanal auf dem ersten Programmplatz.

## Menüpunkt MANUELLE DVB-T und MANUELLE ANALOG TV SENDERSUCHE

Hier können Sie wählen ob Sie nur DVB-T-Sender oder nur analoge Sender suchen wollen.

## Menüpunkt PROGRAMME BEARBEITEN

Hier können Sie die gefundenen Sender innerhalb Ihrer Programmplätze verschieben und löschen. Weiterhin haben Sie die Möglichkeit eine eigene Favoritenliste anzulegen. Hierzu wählen Sie mit den Pfeiltasten den gewünschten Sender aus und drücken zum markieren die Taste FAV auf der Fernbedienung.

## CI-Informationen

Hier bekommen Sie Informationen über die CI-Karte.

## 5 V Aktivantenne

Beim Anschluß einer aktiven DVB-T Antenne setzen Sie diesen Menüpunkt auf EIN.

## 7.5 Benutzung des Menüs FUNKTIONEN

Im Menü FUNKTIONEN können Sie die Menüsprache einstellen, und die Anzeigedauer des OSD-Menüs festlegen. Das Gerät kann unter dem Punkt „Werkseinstellungen“ wieder auf die Grundeinstellungen zurückgesetzt werden.





## 7.6. Benutzung des Menüs UHR

Das Untermenü ZEIT zeigt die folgenden Menüpunkte an: SCHALTUHR AUS, SCHALTUHR EIN, SLEEP-TIMER, AUTOMATISCHE AUSSCHALTUNG und ZEITZONE.

Hier können Sie die automatische Ausschalt- und Einschaltzeit festlegen. Weiterhin stellen Sie den Einschlaf-Timer (Sleep-Timer) ein.



## 7.7. Benutzung des Menüs SPERRE

In diesem Menü können Sie die Kindersicherung aktivieren. Nach anwählen mit der Pfeiltaste nach unten, werden Sie nun nach dem ab Werk eingestellten Passwort gefragt. Geben Sie nun das voreingestellte Passwort: 0000 ein. Um dies zu ändern wählen Sie den Menüpunkt

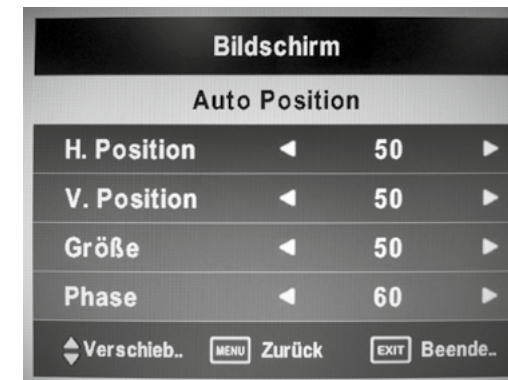
Kennwort setzen. Nun können Sie ein neues Passwort (Zahlenblock verwenden) eingeben und in der 2. Zeile bestätigen.

Unter dem Menüpunkt PROGR. BLOCKIEREN haben Sie die Möglichkeit einzelne Kanäle zu sperren. Hierzu wählen Sie den Programmplatz des zu sperrenden Kanals aus. Weiterhin können Sie den Jugendschutz (Alterstufe) einstellen.



## 8. MENÜFÜHRUNG IM VGA-MODUS

Das VGA Menü finden Sie nach Anschluss eines PCs/Notebook im Menü BILD. Drücken Sie die Taste um zum letzten Punkt BILDSCHIRM zu gelangen. Hier finden Sie nun folgende Menüpunkte: AUTOMATISCHE EINSTELLUNG, H-POSITION, V-POSITION, GRÖSSE und PHASE.



## H-Position

Drücken Sie die < > Taste im OSD Menü, um den Bildschirm nach links und rechts anzupassen

## V-Position

Drücken Sie < > Taste im OSD Menü, um den Bildschirm nach oben und unten anzupassen.

## 9. MENÜFÜHRUNG IM AV- UND SCART-MODUS

Drücken Sie die SOURCE Taste und wählen Sie den ATV oder SCART Modus. Die Menüführung ist identisch wie zuvor beschrieben.



## 9. MENÜFÜHRUNG IM DVB-T-MODUS

Drücken Sie die SOURCE Taste und wählen Sie DTV für den DVB-T Modus und bestätigen mit der OK-Taste.

## 10. MENÜ MEDIA

### 10.1. Menü Photo

Drücken Sie die Taste, um PHOTO im Hauptmenü zu wählen und drücken Sie dann zur Bestätigung die OK Taste.

Um das Menü wieder zu verlassen, drücken Sie die MENU Taste.



Drücken Sie die ◀/▶ Taste zur Wahl des Laufwerks, welches Sie öffnen möchten und drücken Sie zur Bestätigung die OK Taste.

Drücken Sie die ◀/▶ Taste, um das Menü zu verlassen.

Drücken Sie die ◀/▶ Taste zur Wahl des Ordners, den Sie anschauen möchten und drücken Sie zur Bestätigung die MEDIA Taste.

### 10.2. Menü Musik

Drücken Sie die ◀/▶ Taste, um MUSIC im Hauptmenü zu wählen und drücken Sie dann zur Bestätigung die OK Taste.

Um das Menü wieder zu verlassen, drücken Sie die MENU Taste.

Drücken Sie die ◀/▶ Taste zur Wahl des Laufwerks, welches Sie öffnen möchten und drücken Sie zur Bestätigung die OK Taste.

Drücken Sie die Taste, um das Menü zu verlassen.

Drücken Sie die ◀/▶ Taste zur Wahl des Ordners, den Sie anschauen möchten und drücken Sie zum Abspielen die OK Taste.

**10.3. Menü Film**

Drücken Sie die ◀/▶ Taste, um MOVIE im Hauptmenü zu wählen und drücken Sie dann zur Bestätigung die OK Taste.

Um das Menü wieder zu verlassen, drücken Sie die MENU Taste.

Drücken Sie die ◀/▶ Taste zur Wahl des Laufwerks, welches Sie öffnen möchten und drücken Sie zur Bestätigung die OK Taste.

Drücken Sie die ◀/▶ Taste zur Wahl des Spielfilms, den Sie anschauen möchten und drücken Sie zum Abspielen die OK Taste.

Drücken Sie die MEDIA Taste, um in das vorherige Menü zurückzukehren und die EXIT Taste, um das MEDIA Menü zu verlassen.

**10.4. Menü Text**

Drücken Sie die ◀/▶ Taste, um TEXT im Hauptmenü zu wählen und drücken Sie dann zur Bestätigung die OK Taste.

Um das Menü wieder zu verlassen, drücken Sie die MENU Taste.

Drücken Sie die ◀/▶ Taste zur Wahl des Laufwerks, welches Sie öffnen möchten und drücken Sie zur Bestätigung die OK Taste.

Drücken Sie die ◀/▶ Taste zur Wahl eines Textes, den Sie anschauen möchten und drücken Sie zum Abspielen die OK Taste.

Drücken Sie die MEDIA Taste, um in das vorherige Menü zurückzukehren und die EXIT Taste, um das MEDIA Menü zu verlassen.

**Tipps für den Media Player**

1. Wenn eine Datei hinterleuchtet ist, können die Informationen vorher abgerufen werden (Foto, Musik, Spielfilm).
2. Um das Media Menü herauszufahren, drücken Sie die DISPLAY oder die ENTER Taste und dann die Taste, um es zu bedienen.

3. Drücken Sie die Taste, um die Datei zu wählen, die Sie löschen möchten und drücken Sie dann die rote Taste und die OK Taste auf der Fernbedienung, um das Löschen zu bestätigen.

**11. USB-ANSCHLUSS****11.1 USB-Anschluss**

Der USB-Anschluss befindet sich auf der Rückseite des TV-Gerätes. Stecken Sie als erstes Ihren USB-Stick in den USB-Port. Drücken Sie die dann die Taste SOURCE auf der Fernbedienung. Das Anschluss-Menü erscheint auf dem Bildschirm und hier wählen Sie nun den letzten Punkt USB aus. Die gespeicherten Daten des USB-Sticks werden nun automatisch geladen. Im Menü oben wählen Sie zwischen den einzelnen Kategorien FOTO, MUSIK, FILM und TEXT.

**12. DVD BEDIENUNG****1. Schalten Sie die DVD Funktion ein**

- Schalten Sie das Fernsehgerät an und drücken Sie wiederholt die SOURCE Taste bis der DVD Modus gewählt wird.

**2. Disk in den DVD Spieler einlegen**

- Legen Sie die Disk mit der beschrifteten Seite nach hinten in den DVD Spieler ein. Die Disk wird automatisch geladen. Auf dem Bildschirm wird erst „schließen“ und dann „lesen“ angezeigt. Wenn der Inhalt der Disk geladen ist, startet automatisch die Wiedergabe. Wenn sich die Disk bereits im Schacht befindet, wird die automatisch gelesen.

**Hinweis:**

- Bei manchen Disks müssen Sie nach dem Einlesen des Inhalts die ►■ Taste drücken oder das Diskmenü anwählen.
- Bitte beachten Sie, die Disk mit der Schriftseite nach oben einzulegen, damit sie nicht beschädigt wird.

**3. Wiedergabe der Disk**

- Je nach Diskmenü wird der Inhalt wiedergegeben. Beim Abspielen können Sie die ►■ Taste nutzen, um die Wiedergabe anzuhalten. Sie können auch nach Titeln und Sequenz sortieren.

## 4. Herausnehmen der Disk

- Um die Disk nicht zu beschädigen, betätigen Sie vor dem Herausnehmen bitte die Stop Taste. Wenn die Disk ausgeworfen ist, nehmen Sie sie vorsichtig am Rand heraus, um Kratzer zu vermeiden.
- Wenn Sie den DVD Spieler nicht in Betrieb haben, nehmen Sie bitte die Disk aus dem Schacht.

## Unterstützte Formate



Disk Typ	Disk Größe	Abspielzeit	Inhalt	Bemerkungen
DVD	12cm	Einfach: ca.120min Doppelt: ca.240 min	Komprimierte dig. Audio und Video Inh.	
Super VCD	12cm	ca. 74min	MPEG2	Inkl. SVCD
VCD	12cm	ca. 45min	MPEG21	Inkl. VCD2.0/VCD1.1 VCD1.0/DVCD
CD	12cm	ca. 74min	CD-DA	
HD-CD	12cm	ca. 74min	HD-DA	
MP3/JPEG	12cm	ca. 74min		

**Hinweis:** es wird außerdem DVD-R, CD-R und CD-RW unterstützt.

## DVD Fernbedienung

-  Eject Taste
  -  Play/Pause Taste
  -  Stop Taste
  -  FFW Taste (schnelles Vorspulen) bis zur 32fachen Geschwindigkeit
  -  REW Taste (schnelles Zurückspulen) bis zur 32fachen Geschwindigkeit
  -  PREV Taste (rückwärts Navigieren) zu vorherigen Kapiteln
  -  NEXT Taste (vorwärts Navigieren) zu den folgenden Kapiteln
  -  Taste kann zur Zeit, Titel, Kapitel und Track (Spur) Eingabe genutzt werden
- Mit dieser Funktion können Sie einen gewünschten Titel/Track oder ein Kapitel aufrufen. Drücken Sie die GOTO-Taste zur Aktivierung der Menüanzeige. Geben Sie Titel/Kapitel/Track entsprechend der Markierungen mit den ZIFFERN-Tasten ein. Zur Wiedergabe des Kapitels drücken Sie die OK-Taste.
-  **Zeitlupentaste**  
Mit der ZEITLUPEN-Taste schalten Sie zwischen unterschiedlichen Zeitlupen-Geschwindigkeiten um: 1/2, 1/4, 1/8, 1/16, 1/32 Normalwiedergabe. Mit der PLAY/PAUSE-Taste kehren Sie zur Normalgeschwindigkeit zurück.

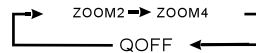
**HINWEIS:** Während der Zeitlupe erfolgt keine Tonwiedergabe über die Lautsprecher.

-  **REPEAT (Wiederholen)**
  - Drücken Sie die REPEAT Taste, um einzelne Titel und Kapitel auf einer DVD zu wiederholen.
  - Drücken Sie die REPEAT Taste, um einzeln oder alle Titel einer CD zu wiederholen.
- 
  - Drücken Sie während der Wiedergabe die Taste A-B, um den Punkt A anzuwählen.
  - Drücken Sie die Taste erneut, um B anzuwählen. Die Zeit zwischen A und B wird automatisch wiedergegeben.
  - Beim nochmaligen Drücken der Taste werden alle Markierungen gelöscht.

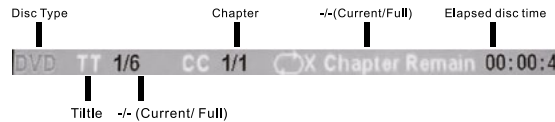
VOL+ VOL- **Lautstärkeregelung**

MUTE **Lautstärke aussetzen**

ZOOM - Drücken Sie die ZOOM Taste während der Wiedergabe, um das Bild wie folgt zu vergrößern:



DISPLAY - Drücken Sie die DISPLAY Taste, um eine Rolldown Menü anzuzeigen, in dem Sie den aktuellen Titel, Kapitel, Zeit, oder andere Informationen abzurufen.  
 - Drücken Sie die Taste erneut, um diese Informationen wieder zu verbergen.  
 - Bei doppelseitigen Disks, drücken Sie die DISPLAY Taste einmal, um die erste Seite (wie abgebildet) anzuzeigen:



Drücken Sie die DISPLAY Taste erneut, um die zweiten Seiten wie folgt anzuzeigen:



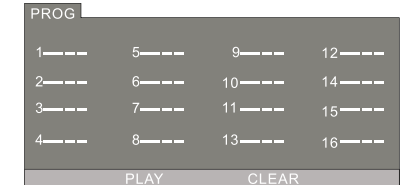
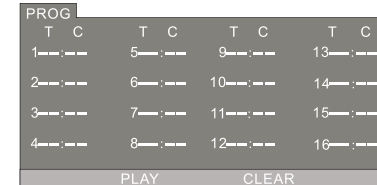
- Bei doppelseitigen Super VCD Disks, drücken Sie die DISPLAY Taste einmal, um die erste Seite anzuzeigen: Disk Typ, Track -/-(aktuell/alles). Stummschalten, PCB Status, Wiederholungsmodus, aktuelle Track Zeit,. Drücken Sie die DISPLAY Taste erneut, um die zweite Seite anzuzeigen: Audio -/-(aktuell/alle) oder AUS, Audio Typ, Sprache, Untertitel, -/-(aktuell/alle) oder AUS. Drücken Sie die DISPLAY Taste nochmals, um die OSD Anzeige auszuschalten.

- Bei CD, CD-G, HD-CD, MP3 / JPEG Disks, drücken Sie die DISPLAY Taste, um die erste Seite anzuzeigen: Disk Typ, Track -/-(aktuell/alle), Stummschaltung, Wiederholungsmodus, aktuelle Track Zeit.

PROG Drücken Sie die PROG Taste, um das Programm Untermenü anzuzeigen:

DVD / MP3 / JPEG Disks

Super VCD / VCD / CD / CD-G / D-CD Disks



- Sollte der PCB Modus angewählt sein, wird dieser beim Abspielen automatisch abgeschaltet

- Geben Sie in den hinterleuchteten Feldern die Titel und Kapitelnummer mit Hilfe der Zifferntaste ein und drücken Sie zum Start die ►■ Taste oder bewegen Sie den Cursor mit Hilfe der Navigationstasten auf „play“ und drücken Sie ENTER.

- Während der Wiedergabe können Sie die PROGRAM Taste nutzen, um das Programm Menü zum Bearbeiten aufzurufen. Um das Programm zu löschen bewegen Sie den Cursor auf „clear“ und drücken Sie ENTER oder drücken Sie die Stoptaste.

- Während der Wiedergabe wird auf dem Bildschirm PRG PLAY und die aktuelle Titel- und Kapitelnummer angezeigt.

D.TITLE zeigt während der Wiedergabe das Titelmü an. (nicht bei allen DVDs möglich)

D.MENU ermöglicht die Rückkehr zum D.MENU während der Wiedergabe (nicht bei allen DVDs möglich)

D.SETUP aktiviert das DVD OSD Menü.

S.TITLE anzeigen / abschalten der Untertitel.

AUDIO ändert die Audio Sprache.

## DVD Einstellungen

### Systemeinstellungen

- Drücken Sie die DVD SETUP Taste, um das DVD OSD Menü zu aktivieren:
- Drücken Sie die ◀▶ Taste, um den Cursor zu bewegen und verschiedene Untermenüs anzuwählen. Um ein hinterleuchtetes Untermenü anzuwählen, drücken Sie erneut die ◀▶ Taste.
- Drücken Sie nochmals die DVD SETUP Taste, um das OSD Menü zu verlassen.

**Hinweis:** Im Einstellungsmodus funktionieren folgende Funktionen nicht:

TITLE, SUB-TITLE, DISPLAY, PLAY, SETUP, STOP, SLOW/STEP, NICAM, AUDIO, FF, FR, PREV, NEXT, GOTO, ZOOM, ANGLE, PROGRAM, PREVIEW, REPEAT, REPEAT A-B.

**Hinweis:** In Deutschland wird bevorzugt das PAL Format genutzt. Schauen Sie in Ihrer Bedienungsanleitung nach welche Formate von Ihrem TV Gerät unterstützt werden. Wenn das NTSC Format mit einem nicht kompatiblen Gerät genutzt wird, können Störungen oder Streifen im Bild auftreten.

### TV TYP

DVDs werden in den unterschiedlichsten Bildformaten produziert. Dieses Menü erklärt die folgenden drei Bildformate:

- 4:3 PS (normal)
- 4:3 LB (normal)
- 16:9 (breit)

Sie können Ihr bevorzugtes Bildformat auswählen.

#### 4:3 PS (normal)

Die meisten Programme nutzen das normale PS 4:3 Format. Bei der DVD Wiedergabe können Sie die rechte und linke Seite des Bildes nicht sehen.

#### 4:3 LB (normal)

Beim LB Format wird die DVD in ihrem normalen Bildformat wiedergegeben. Abhängig von der Größe Ihres Fernsehgeräts kann es sein, dass Sie oberhalb und unterhalb des Bilds schwarze Balken sehen.

## 16:9 (breit)

Wählen Sie diese Einstellung wenn Sie einen Breitbildfernseher haben.

### Hinweis:

- Die Größe des Bildschirms kann bei der Wiedergabe – abhängig vom Diskinhalt – variieren.
- Disks mit 4:3 Inhalt können nur im 4:3 Format wiedergegeben werden.

### Passwort

- Die Grundeinstellung ist gesperrt. Um diese Einstellung zu ändern, geben Sie bitte mit den Nummerntasten den Standardwert „0000“ ein und drücken Sie zur Bestätigung die ENTER Taste.
- Um das Passwort zu ändern, geben Sie einen vierstelligen Nummerncode Ihrer Wahl ein.

### Klassifikation

Für manche DVDs können Sie Ihre eigene Selbstkontrolle einrichten. Sie haben hier die Wahl von KID SAFE (kindersicher) bis ADULT (Erwachsene).

**Hinweis:** Diese Einstellung können Sie nur bearbeiten, wenn das Passwort freigegeben ist und sie funktioniert nur, wenn das Passwort aktiviert ist.

### Werkseinstellungen

Drücken Sie die ENTER Taste, um die Werkseinstellungen wiederherzustellen.

### Spracheinstellungen

Drücken Sie die DVD SETUP Taste, um das DVD OSD Menü aufzurufen.

### OSD Sprache

Nutzen Sie die Navigationstasten, um das OSD Sprache Menü aufzurufen und drücken Sie zur Bestätigung die ENTER Taste. Sie haben 6 Sprachen zur Auswahl, nutzen Sie die ◀▶ Tasten, um zwischen den verschiedenen Sprachen hin- und her zu schalten. Drücken Sie dann zur Bestätigung die ENTER Taste.

**Hinweis:** Falls die von Ihnen gewünschte Sprache auf der Disk nicht zur Verfügung steht, wird automatisch die Standardsprache der Disk ausgewählt.

**Audio Sprache**

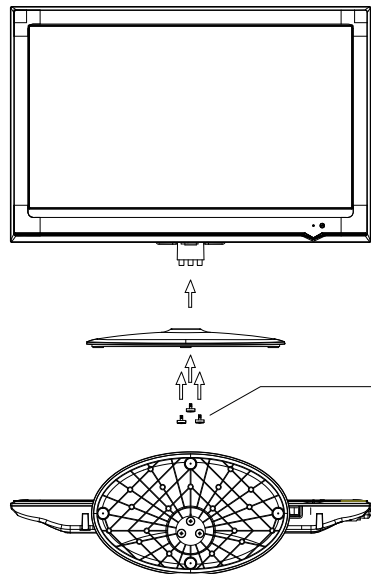
Nutzen Sie die Navigationstasten, um das AUDIO Sprache Menü aufzurufen und drücken Sie zur Bestätigung die ENTER Taste. Sie haben 6 Sprachen zur Auswahl, nutzen Sie die  $\blacktriangle$  Tasten, um zwischen den verschiedenen Sprachen hin- und her zu schalten. Drücken Sie dann zur Bestätigung die ENTER Taste.

**Hinweis:** Falls die von Ihnen gewünschte Sprache auf der Disk nicht zur Verfügung steht, wird automatisch die Standardsprache der Disk ausgewählt.

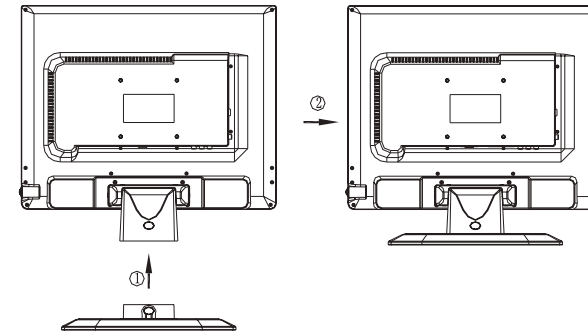
**13. BEFESTIGUNG DES STANDFUSSES**

**13.1. E-Linie**

1. Führen Sie den Standfuß an das TV-Gerät. Beachten Sie dabei die Ausrichtung des Fußes.
2. Befestigen Sie den Fuß mit den beigelegten drei Schrauben



**13.2. M-Linie**



Bitte das TV-Gerät einfach auf den Standfuß setzen und einrasten lassen.  
Keine Verschraubung notwendig.

## 14. FEHLERBEHEBUNG

Bitte versuchen Sie mit Hilfe der untenstehenden Liste die häufigsten Fehler zu beheben bevor Sie sich an den Kundendienst wenden. Eine geringfügige Anpassung kann oft das Problem lösen und Ihren Bildschirmempfang wiederherstellen.

Problem	Abhilfemaßnahmen
Kein Bild	<ul style="list-style-type: none"> <li>• Prüfen Sie, ob das Gerät angeschlossen ist und eingeschaltet ist.</li> <li>• Justieren Sie Helligkeit und Kontrast.</li> <li>• Prüfen Sie das Eingangssignal.</li> <li>• Überprüfen Sie die Verbindung zwischen Bildschirm und Gerät. Ziehen Sie den Netzstecker, warten Sie eine Minute und schließen Sie das Gerät wieder an.</li> <li>• Prüfen Sie die Bildschirmauswahl.</li> </ul>
Bild ist nicht klar	Prüfen Sie, ob das Videoeingangskabel richtig eingesteckt ist.
Bild ist verschwommen	<ul style="list-style-type: none"> <li>• Mögliche Stromschwankungen, schließen Sie das Gerät an eine andere Stromquelle an.</li> <li>• Prüfen Sie, ob sich in unmittelbarer Nähe magnetische Geräte befinden (Kabelloser Receiver, Wechselstrom Transformer, etc.).</li> </ul>
Farben sind verwischt	Prüfen Sie, ob das Videoeingangskabel richtig eingesteckt ist.
Bild "wackelt" oder zeigt wellenförmige Auslenkungen	<ul style="list-style-type: none"> <li>• Prüfen Sie den Video Eingangsspannungsbereich (V-sync Max. 75Hz, H-sync Max.48.08KHz)</li> <li>• Vergewissern Sie sich, dass die Videokabel korrekt angeschlossen sind.</li> </ul>

Kein Ton	<ul style="list-style-type: none"> <li>• Prüfen Sie die Verbindung zum Lautsprecher.</li> <li>• Der Ton könnte ausgeschaltet sein (mute), versuchen Sie die Lautstärke zu justieren.</li> </ul>
Fernbedienung funktioniert nicht	<ul style="list-style-type: none"> <li>• Prüfen Sie, ob das Signal der Fernbedienung von einem Gegenstand oder Licht blockiert wird.</li> <li>• Prüfen Sie die Batterien und ersetzen Sie sie ggfs. mit Neuen.</li> </ul>
Schlechter Bildempfang und/oder schlechter Ton	Prüfen Sie die korrekte Einstellung vorgeschalteter Empfangsgeräte (Satelliten-Receiver, DVB-T Receiver)
Sollte das Problem weiterhin bestehen.	Ziehen Sie den Netzstecker, warten Sie eine Minute und schließen Sie das Gerät wieder an.
Weitere Hinweise	
Stromversorgung	Der Kabelquerschnitt muss mind. 2 mal 0,75 mm <sup>2</sup> betragen, bei Leitungslängen von 5 m, mind. 2 mal 2,5 mm <sup>2</sup>
Verpolung	Achten Sie auf die Richtigkeit der +/- Spannung (Symbol auf Aufkleber beachten). Bei Verpolung des Gerätes erlischt die Garantie.

Sollte Ihr Fernseher dennoch nicht funktionieren, setzen Sie sich bitte mit Ihrem Händler oder dem technischen Kundendienst in Verbindung.

Produkthinweis:

Umgebungstemperatur: -10 – +45° C

Lagertemperatur: -20 – +60° C



## Kundendienst

Sie haben dieses Gerät mit einer zweijährigen Garantievereinbarung erworben. Sollten Fehler oder Probleme auftreten, wenden Sie sich bitte an den Verkäufer.

## Anmerkung

Bei Designs, Funktionen und Ausstattung sind Änderungen vorbehalten. Die verwendeten Beispielbilder sind nur zu Anschauungszwecken geeignet und können vom Original abweichen.

## CE-Erklärung

Erklärung über die Konformität des Produktes hinsichtlich Schutz der Gesundheit und Sicherheit für den Benutzer und jede andere Person und die elektrische Kompatibilität hinsichtlich der folgenden Standards:

- EN 55022:2010
- EN 55024:2010
- EN 55013:2013 + A1:2003 + A2:2006
- EN 55020:2007 + A11:2011
- EN 61000-3-2:2006 + A1:2009 + A2:2009
- EN 61000-3-3:2008
- EN 60065:2002 + A1:2006 + Cor.:2007 + A11:2008 + A2:2010 + A12:2011

Weiterhin entspricht das Produkt den grundsätzlichen gesetzlichen Richtlinien:

- 2004/108/EG Ausgabe 2004
- 2006/ 95/EG Ausgabe 2006

alphatronics GmbH  
Breitengraserstr. 6  
90482 Nürnberg

