



powered by  
**webOS Hub**

#### Gamme SL+

Des lignes fines, un écran plat, des matériaux de grandes qualités, une forme et un design remarquables – découvrez la nouvelle gamme SL+. Une idée brillante : le logo alphonics s'illumine sous le cadre du téléviseur. La gamme SL+ est un bijou de technologie à découvrir dans un écran raffiné et élégant.

#### La nouvelle génération est là

Découvrez le téléviseur du futur grâce à la nouvelle génération de webOS Hub ! Découvrez des fonctions avancées telles que l'enregistrement PVR, Timeshift, Apple AirPlay et le protocole de communication Matter intégré dans nos téléviseurs et vivez une toute nouvelle expérience TV.

#### AirPlay et HomeKit

Apple et alphonics - simple comme bonjour ! Grâce à la fonction Apple AirPlay, diffusez le contenu de votre iPhone ou iPad sur votre téléviseur alphonics ! La fonction Apple HomeKit vous donne le contrôle total de votre maison, même lorsque vous êtes en déplacement. Intégrez vos appareils compatibles HomeKit dans votre application Home et créez un environnement smart dans votre véhicule.

Modèle	SL24DW	
ECRAN	Taille de l'écran	24" / 60 cm
	Type d'écran	Écran large à LED
	Format d'image	Écran large 16:9
	Angle de vue	178° (H) / 178° (V)
	Résolution	1920 x 1080 / Full-HD
	Rapport de contraste	1000:1
	Luminosité	300 cd/m <sup>2</sup>
	Temps de réponse	< 5 ms
	Modes d'image	5
	CIS (Color Improvement System) d'alphatronics	•
	SON	Sortie musicale (RMS)
Haut-parleur intégré		•
Son stéréo		•
alphatronicsAUDIO+		•
Modes de son		5
Bluetooth®	Version Bluetooth®	5.0
	Portée Bluetooth®	30 m
	Bluetooth® surround	•
	Direction de la lecture	Émetteur et Récepteur
RECEPTION	Triple tuner intégré (DVB-S/S2 + DVB-T/T2 + DVB-C)	•
	Encodage vidéo	MPEG-2 / MPEG-4
	Normes HEVC	H.264 / H.265
RECEPTION (SAT)	Emplacement du module CI+	• / Version 1.4
	HbbTV	•
	Balayage automatique des stations	•
	Liste de chaînes préinstallées	spécifique au pays
	Import des chaînes du module CI+	•
	LCN (Logical Channel Numbering)	•
	Guide électronique des programmes (EPG)	•
	Indication de la qualité du signal (DVB-S/S2)	•
Télétexte (système TOP)	•	
LISTE DES CHAINES	Liste de favoris	•
	Nombre maximal de chaînes : DVB-T/C	500
	Nombre maximal de chaînes : DVB-S2	4000
PVR	Fonction PVR déverrouillée	•
	Timeshift	•
	EPG / Enregistrement programmé	• / •
	Enregistrement sur disque dur	-
	stockage pris en charge (via SSD ou clé USB)	max. 1 TB
MULTIMÉDIA	Lecteur DVD intégré	•
	Taille du DVD pris en charge	Standard
	Formats DVD (CD, DVD, VCD, MP3, DVD-R, DVD-RW, DivX, JPEG)	•
	Lecteur multimédia intégré	•
PORTS	Raccordement F (SAT)	•
	Connecteur IEC (antenne)	•
	Prise HDMI™	2x
	HDMI™ : Support ARC / CEC	• / •
	AV IN / AV OUT	• / -
	Sortie casque (3,5 mm)	•
	Toslink / SPDIF (optique)	•
	RCA IN (Audio/Vidéo)	-
	Sortie coaxiale numérique	-
	Prise USB (norme 2.0) / Sortie (mA)	2x / 1 A (max.)
RÉSEAU	WiFi bi-bande - 2.4GHz / 5 GHz	• / •
	Antenne Wifi externe	•
	RJ45 (LAN)	•

#### Enregistrement PVR

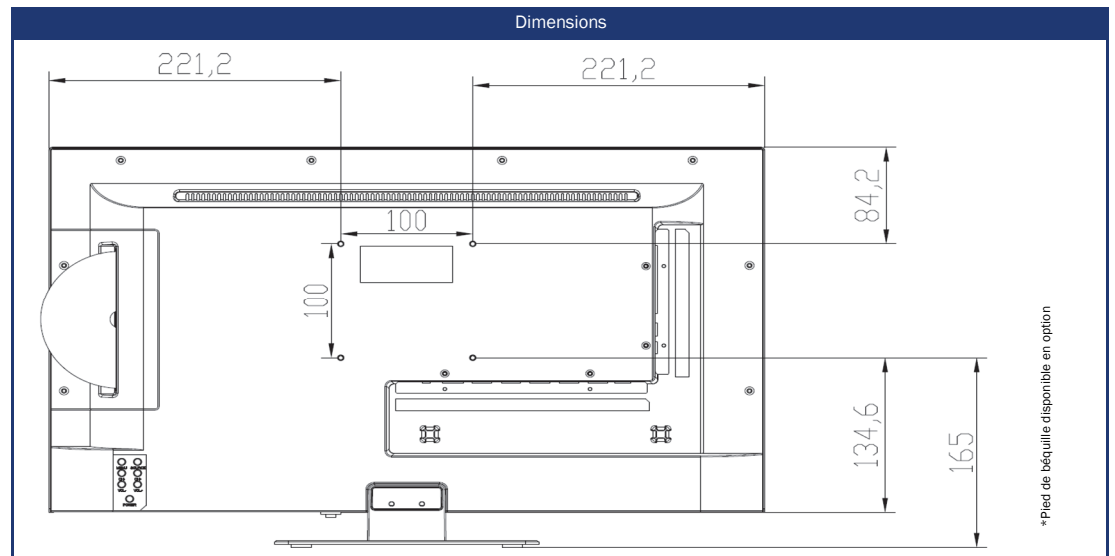
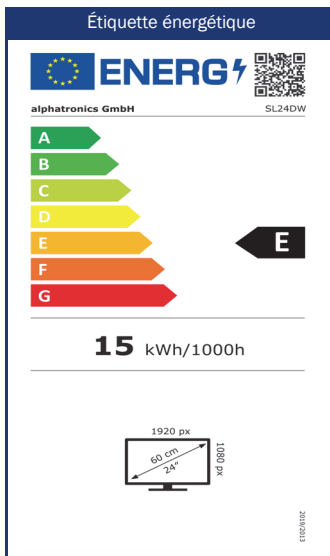
Ne manquez plus jamais votre programme préféré ! La fonction d'enregistrement, appelée PVR, vous permet d'enregistrer vos programmes préférés et de les lire ensuite à votre convenance. La fonction Timeshift vous permet de mettre en pause un programme, de revenir en arrière ou bien d'avancer rapidement.

#### Mise au point sur l'écran

Faites l'expérience de nos écrans dans la plus haute qualité. Avec des caractéristiques impressionnantes telles qu'un grand angle de 178° horizontalement et verticalement, une classe d'erreur de pixel 0 (aucune erreur de pixel autorisée) et une surface mate, nous vous garantissons toujours une image parfaite, quelles que soient les conditions.



Modèle	SL24DW	
SMART	Plateforme SMART <sup>2</sup>	webOS Hub <sup>5</sup>
	Netrange <sup>1</sup>	-
	APP Store	Content Store
MISE À JOUR	Mise à jour OTA (Over The Air)	•
	Mise à jour manuelle via USB	-
ALIMENTATION	Tension d'entrée	10,5 - 30 V DC
	Interrupteur marche/arrêt	•
	Puissance absorbée kWh/1000h	15
	Puissance absorbée en veille	< 0.5 W
	Classe énergétique	E
CARACTÉRISTIQUES	Minuterie de sommeil	•
	Menu graphique OSD	français / multilingue
	Contrôle parental	•
	LG Channels / LG Fitness	• / •
	Maison intelligente : Matter IoT	•
	Apple AirPlay / HomeKit <sup>6</sup>	• / •
	PROTECTION	Électronique protégée contre la corrosion
	Protection contre les surtensions	•
	Protection contre les inversions de polarité	•
GÉNÉRALITÉS	Dimensions avec base (L x H x P)	542 x 349 x 110 mm
	Dimensions sans base (L x H x P)	542 x 318 x 45 mm
	Poids (avec / sans pied en kg)	3.60 kg / 3.40 kg
	Couleur	noir brossé
	Norme VESA	100 x 100 mm
ACCESSOIRES <sup>3</sup>	Téléviseur, télécommandes, antenne TNT, câble 12V allume-cigare, Accessoires de montage, manuel d'instruction	
HOMOLOGATIONS	CE, UKCA, ECE-R10	
EAN CODE	ID du produit	<b>SL24DW</b>
	Numéro d'article interne	990973
	EAN	4260037134987



#### NOTES JURIDIQUES

<sup>1</sup>Les produits avec Netrange comprennent NetFront Browser BE d'ACCESS Co. Ltd. ACCESS, le logo ACCESS Powered et NetFront sont des marques commerciales ou des marques déposées d'ACCESS Co. Ltd. au Japon, aux États-Unis et/ou dans d'autres pays. <sup>2</sup>Les services de streaming ainsi que les applications peuvent être modifiés ou interrompus par le fournisseur sans préavis. La disponibilité des services de streaming varie selon les régions. <sup>3</sup>Les accessoires peuvent varier légèrement en fonction de la région, du revendeur ou de la variante d'équipement. <sup>4</sup>Google® et Android® sont des marques commerciales de Google Inc. <sup>5</sup>webOS Hub et ThinQ sont des marques commerciales de LG Electronics Inc. <sup>6</sup>Apple, le logo Apple, AirPlay et HomeKit, sont des marques commerciales d'Apple Inc. enregistrées aux États-Unis et dans d'autres pays et régions. <sup>7</sup>La marque verbale et les logos Bluetooth® sont des marques déposées appartenant à Bluetooth SIG, Inc. et toute utilisation de ces marques par alphatronics se fait sous licence. Les autres noms ou désignations mentionnés peuvent être des marques commerciales ou des marques déposées de leurs propriétaires respectifs.



**Câble de connexion de haute qualité**  
Comprend le câble de connexion breveté du dispositif PRO CAR pour un maintien sûr dans le véhicule.



Vous avez besoin d'accessoires supplémentaires tels qu'un bloc d'alimentation ou un support ? Pas de problème ! Vous pouvez vous les procurer dans le commerce ou dans notre magasin de pièces détachées à l'adresse suivante : [www.alphatronics.de](http://www.alphatronics.de)